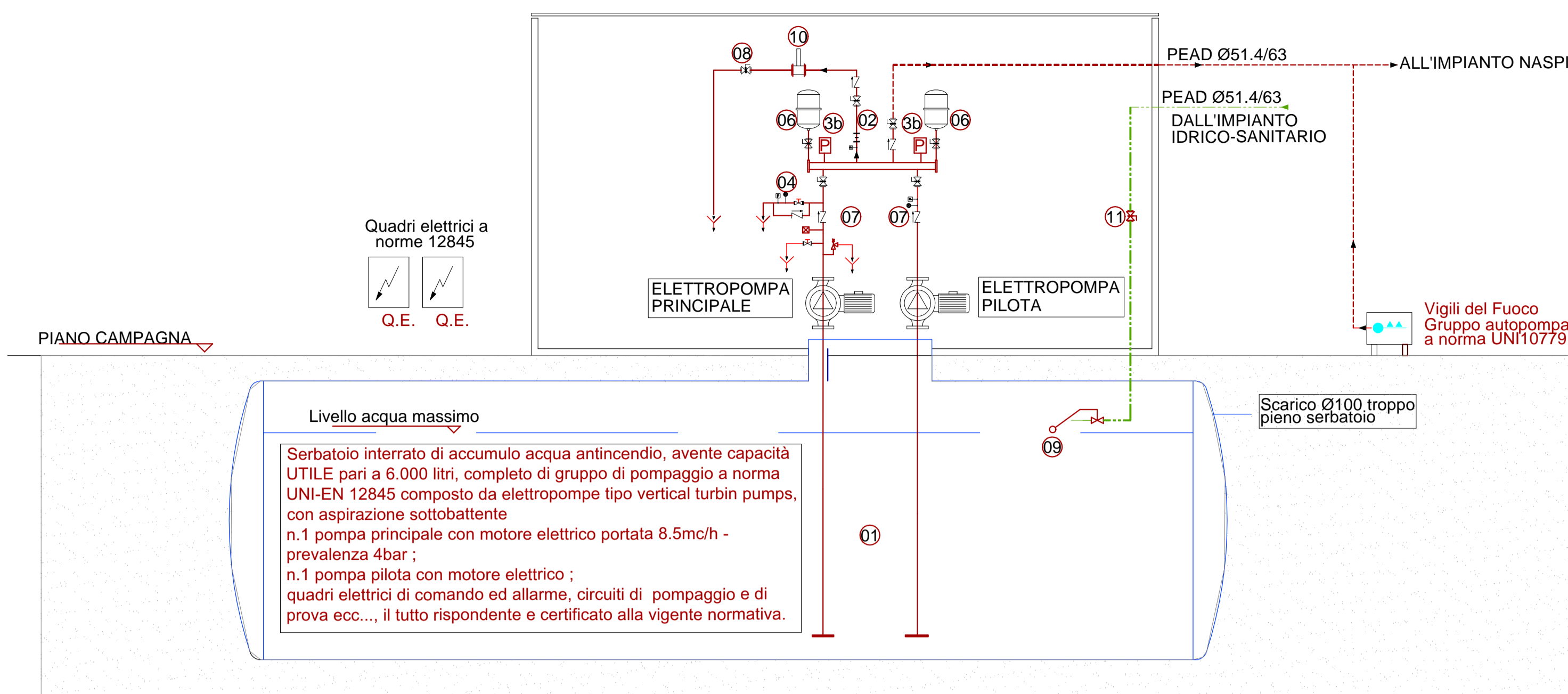


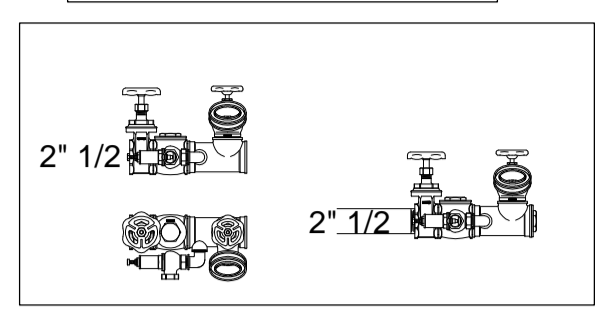
SCHEMA FUNZIONALE IMPIANTO NASPI



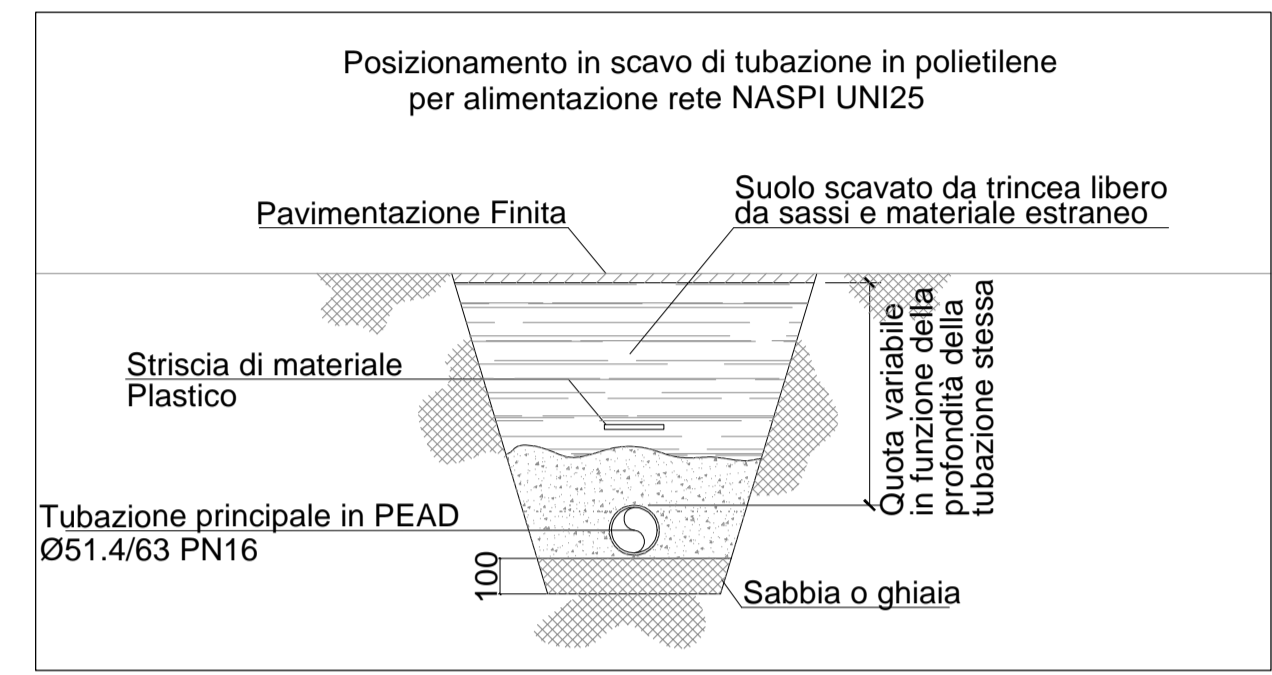
LEGENDA SCHEMA FUNZIONALE

| RIF | DENOMINAZIONE |
|-----|---|
| 01 | SERBATOIO DI ACCUMULO |
| 02 | DIAFRAMMA RICIRCOLO ACQUA SECONDO NORMA UNI 9490 |
| 3a | PRESSOSTATO AVVIAMENTO ELETTROPOMPA |
| 3b | PRESSOSTATO AVVIAMENTO POMPA PILOTA |
| 04 | CIRCUITO DI AVVIAMENTO POMPE |
| 06 | VASI DI ESPANSIONE (cap.18LT - pressione di esercizio massima 16bar) |
| 07 | VALVOLA DI NON RITORNO DI TIPO A PRESSIONE DIFFERENZIALE CON PORTELLO D'ISPEZ. PN16 (omologata UL/FM) |
| 08 | VALVOLA A FARFALLA CON VOLANTINO DI MANOVRA PER LA TARATURA CIRCUITO PROVA POMPE (omologata F.M.) |
| 09 | VALVOLA IDRAULICA A MEMBRANA CON GALLEGGIANTE PILOTA |
| 10 | MISURATORE DI PORTATA (FLUSSIMETRO) |
| 11 | VALVOLA A FARFALLA |

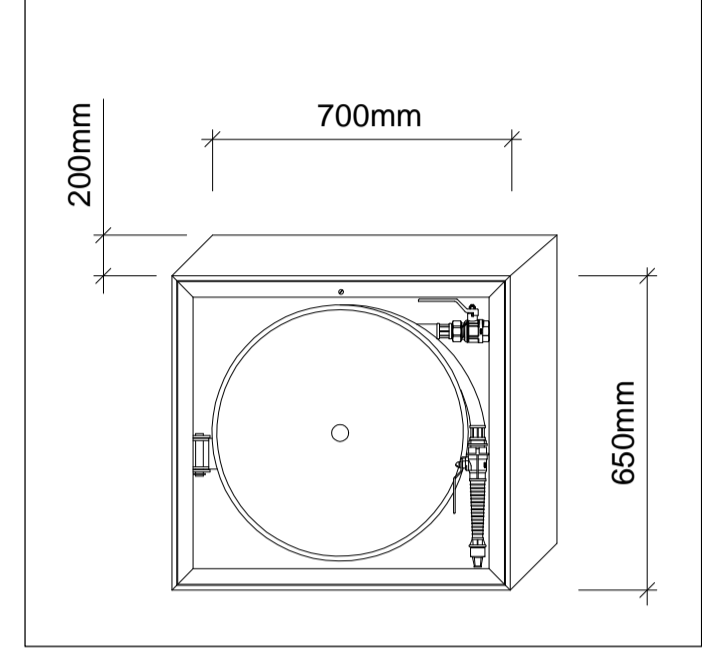
Dettaglio gruppo motopompa tipo di testa (in pozzetto)



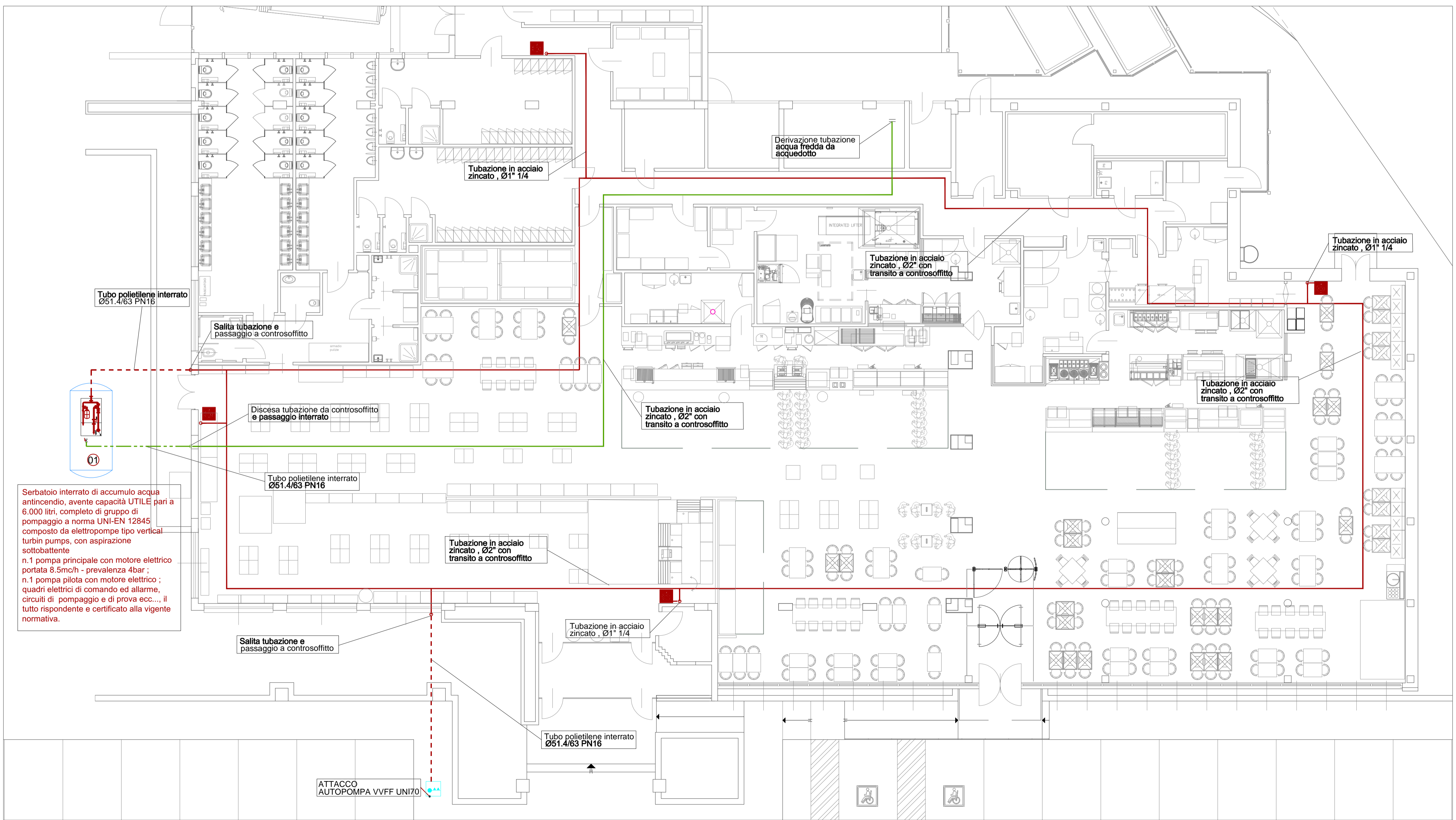
DETTAGLIO "B"



DETTAGLIO "A" PARTICOLARE NASPO



IMPIANTO ANTINCENDIO - PIANO TERRENO SCALA 1:100



LEGENDA SIMBOLI

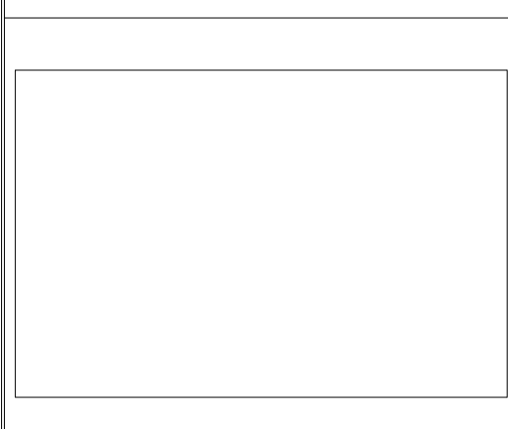
| SIMBOLO | DESCRIZIONE |
|---------|--|
| | Tubazione di alimentazione rete naspi, in polietilene PN16, corrente interrata. |
| | Tubazione di alimentazione rete naspi, in acciaio zincato PN16, corrente a soffitto del piano terreno. |
| | Alimentazione naspi, in acciaio zincato PN16. |
| | Gruppo di attacco motopompa, completo di n°2 prese UNI70, posizionato in pozzetto. |
| | Naspo UNI25 incassato a parete o con piantana |
| | Tubazione di alimentazione vasca antincendio, in acciaio zincato PN16, corrente a soffitto del piano |
| | Tubazione di alimentazione vasca antincendio, in polietilene PN16, corrente interrata. |

01 Impianto Antincendio a norme UNI-EN 12845 composto da serbatoio interrato di accumulo acqua antincendio, avente capacità UTILE pari a 6.000 litri, e di gruppo di pompaggio a norma UNI-EN 12845 composto da elettropompe tipo vertical turbin pumps, con aspirazione sottobattente posizionato in soprastante locale tecnico prefabbricato.
n.1 pompa principale con motore elettrico portata 8.5mc/h - prevalenza 4bar ;
n.1 pompa pilota con motore elettrico ;
quadri elettrici di comando ed allarme, circuiti di pompaggio e di prova ecc..., il tutto rispondente e certificato alla vigente normativa.

NOTE

-Tutti gli staffaggi delle tubazioni antincendio devono essere essere conformi alle vigenti normative in materia.
-L'ESATTO POSIZIONAMENTO DI TUTTE LE APPARECCHIATURE DEVE ESSERE RILEVATO DAGLI ELABORATI GRAFICI ARCHITETTONICI

KEYPLAN



| N° | Data | Revisione |
|----|------|-----------|
| 1 | | |
| 2 | | |
| 3 | | |
| 4 | | |

AUTOGRILL S.p.a
Centro Direzionale Milano Fiori
Palazzo Z strada 5
20089 Rozzano - MI

TECHNICAL PROJECT MANAGER:
Andrea Ferri

NOTE

CONCEDENTE:
...

PROGETTO IMPIANTI:
ING. DIEGO FLECCIA
FLECCIA & PARTNERS INGEGNERIA s.r.l.
Via Pisa 31/M - 10152 Torino
Tel. 011.28.00.36
diego.fleccia@flecciapartners.it

PROGETTO:
Comune di DESENZANO DEL GARDA (BS)
ADS MONTE ALTO NORD
INTERVENTO DI RISTRUTTURAZIONE E AMPLIAMENTO

FASE: DEFINITIVO

TITOLO TAVOLA:
IMPIANTO ANTINCENDIO
A NASPI

DISEGNATO DA: DF
CONTR. DA: DF

FORMATO: A1
SCALA: 1:100

NOME FILE:
Impianti meccanici_Monte Alto Nord
CODICE COMMESSA:

TAVOLA: **DP19.1**
DATA: 20-09-2017

DATA REV. REV. 0