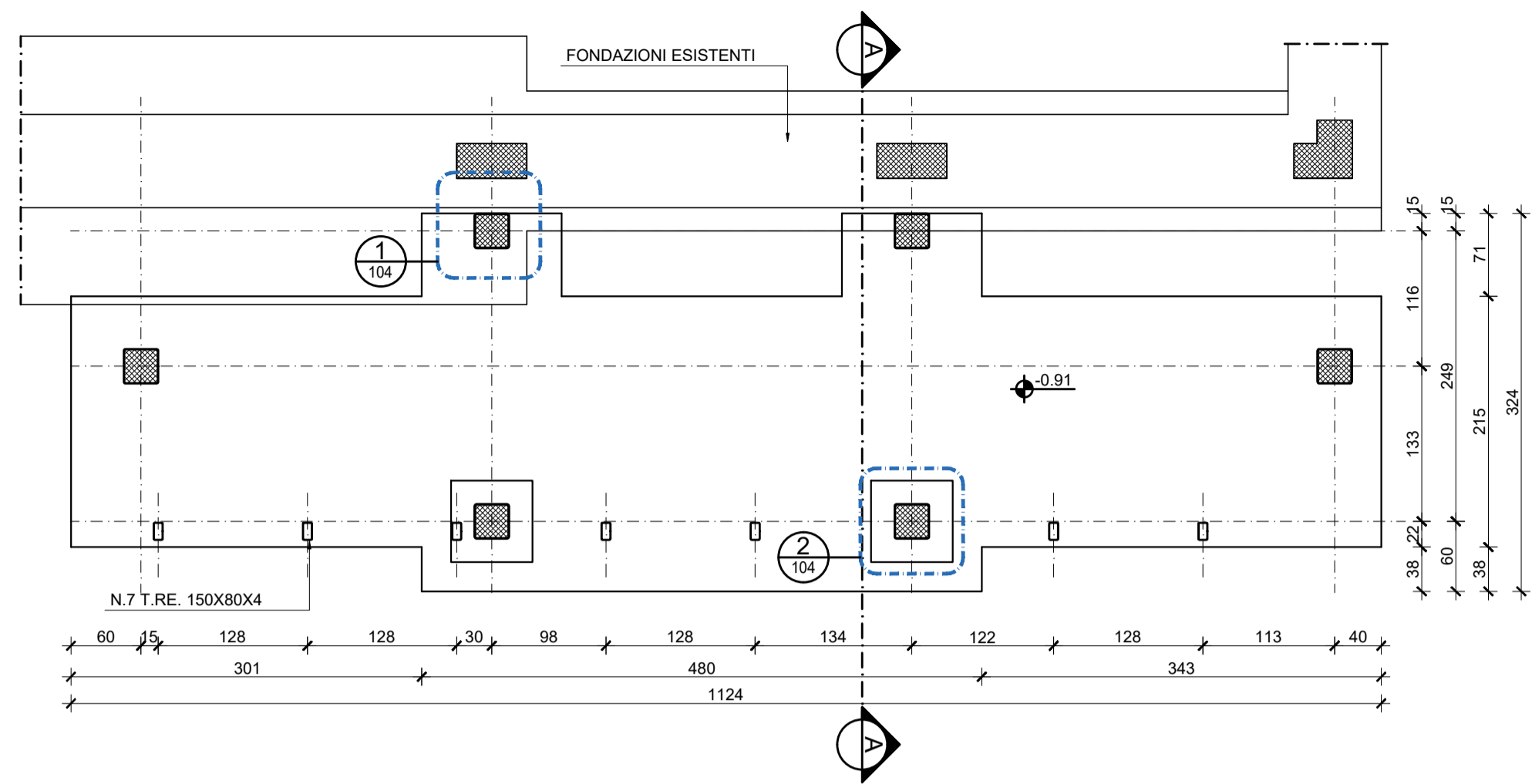
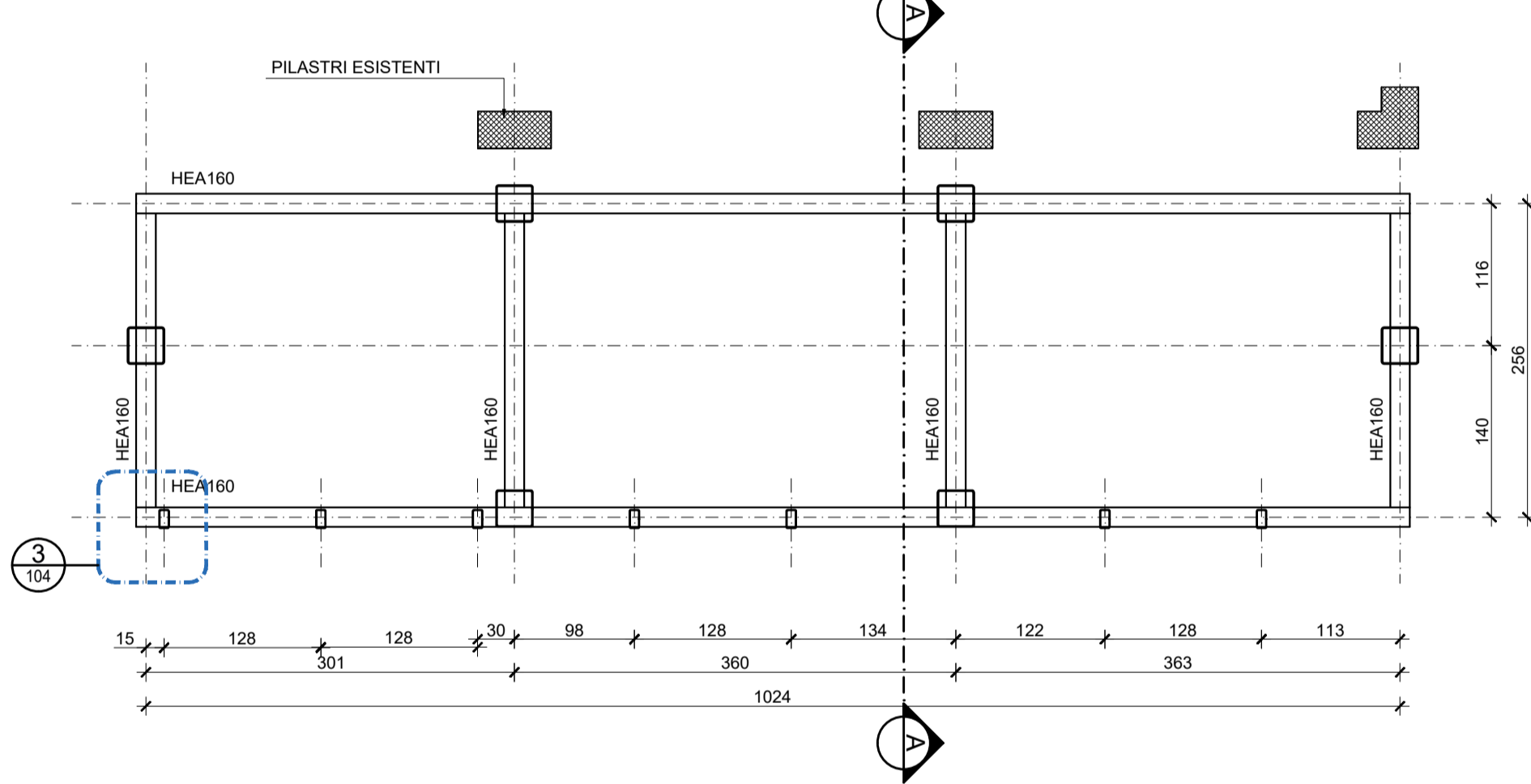


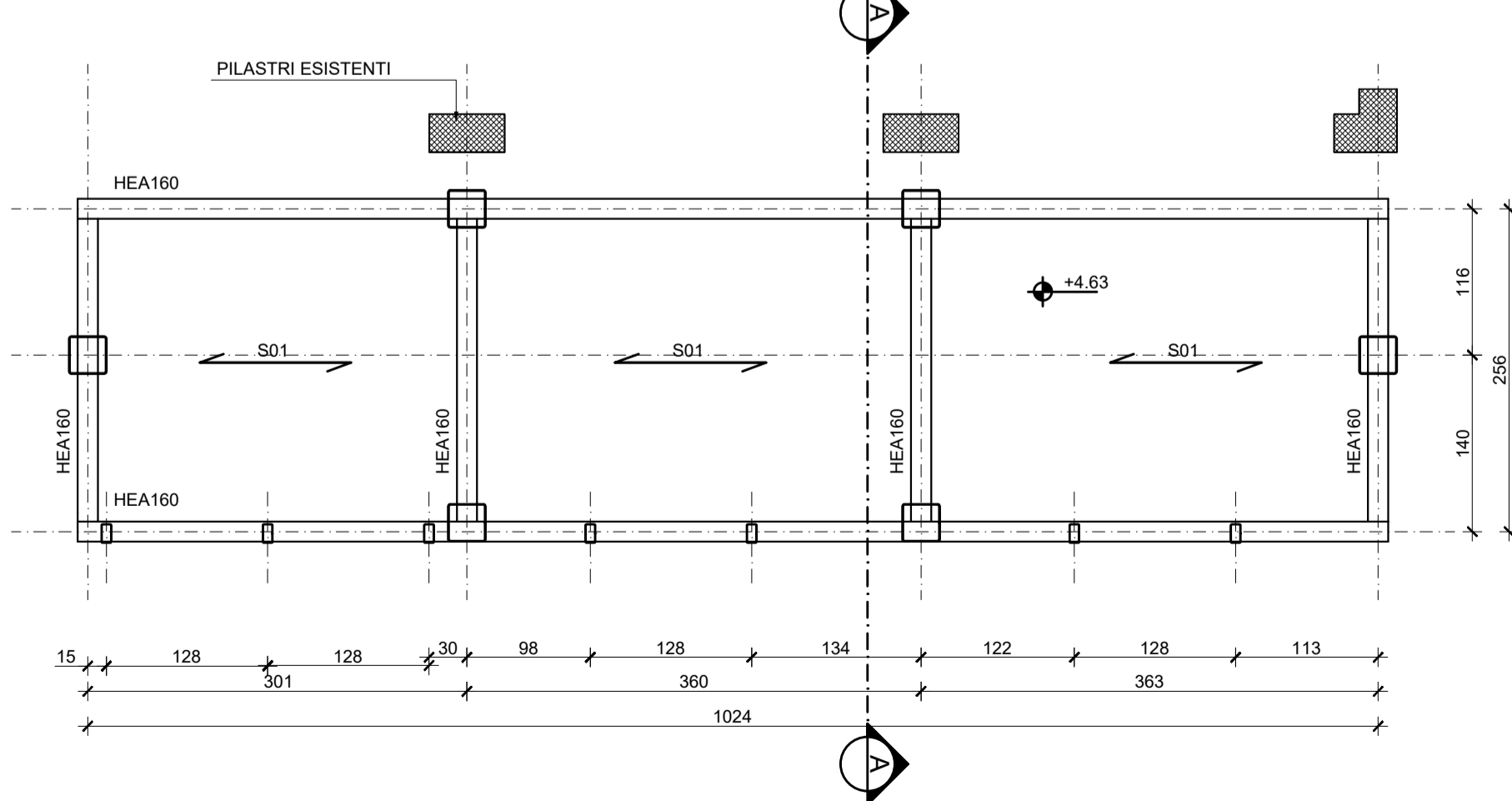
PIANTA FONDAZIONE
SCALA 1:50



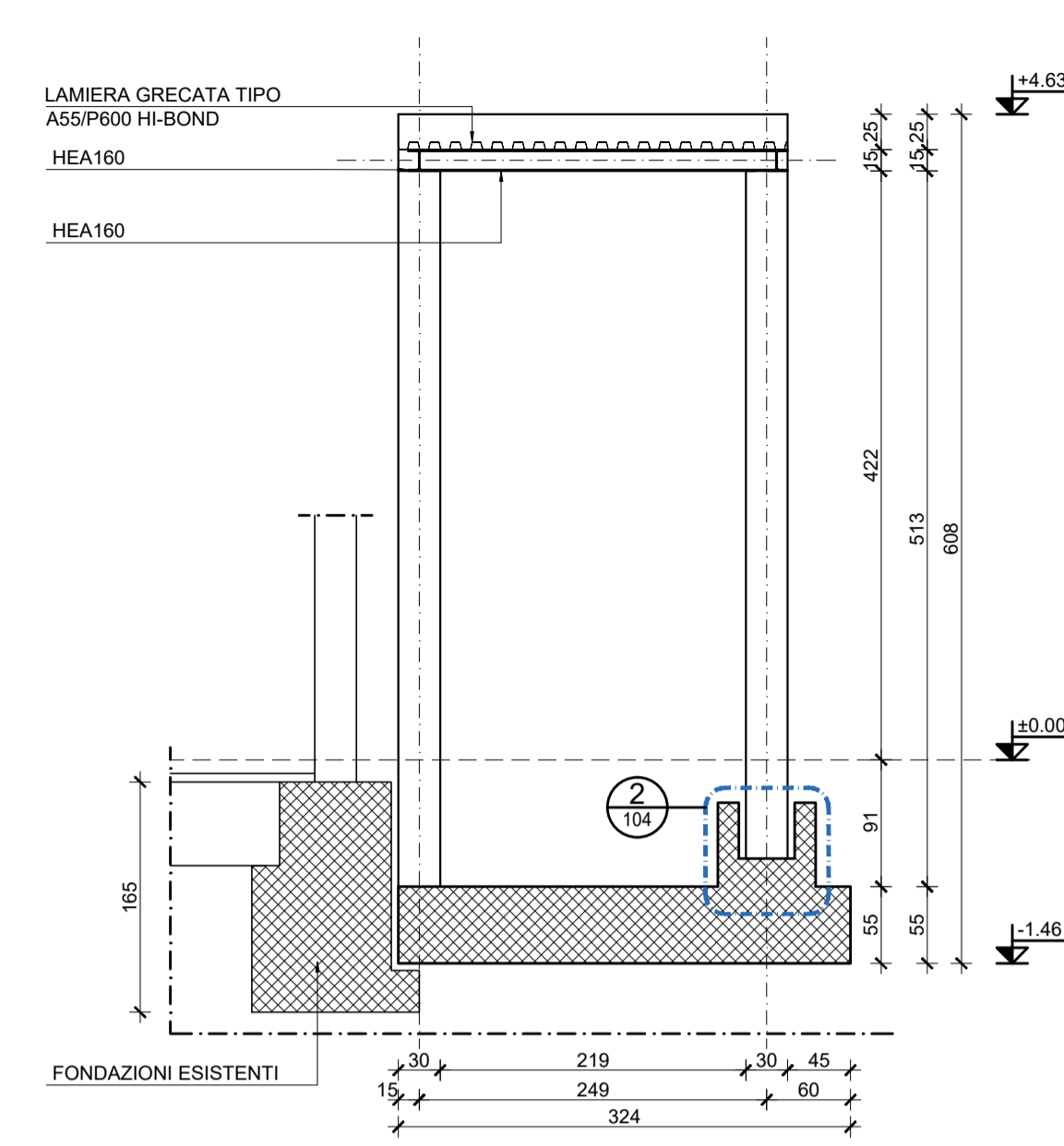
PIANTA
SCALA 1:50



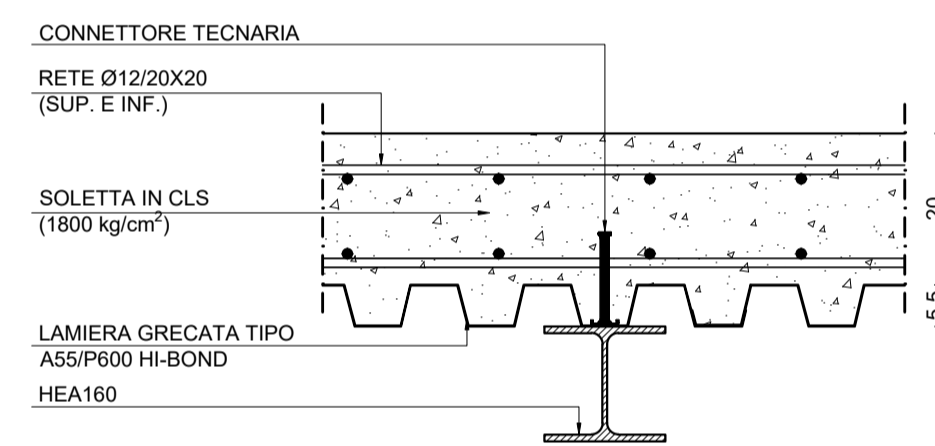
PIANTA COPERTURA
SCALA 1:50



SEZIONE A-A
SCALA 1:50



SOLAIO DI COPERTURA
SCALA 1:10

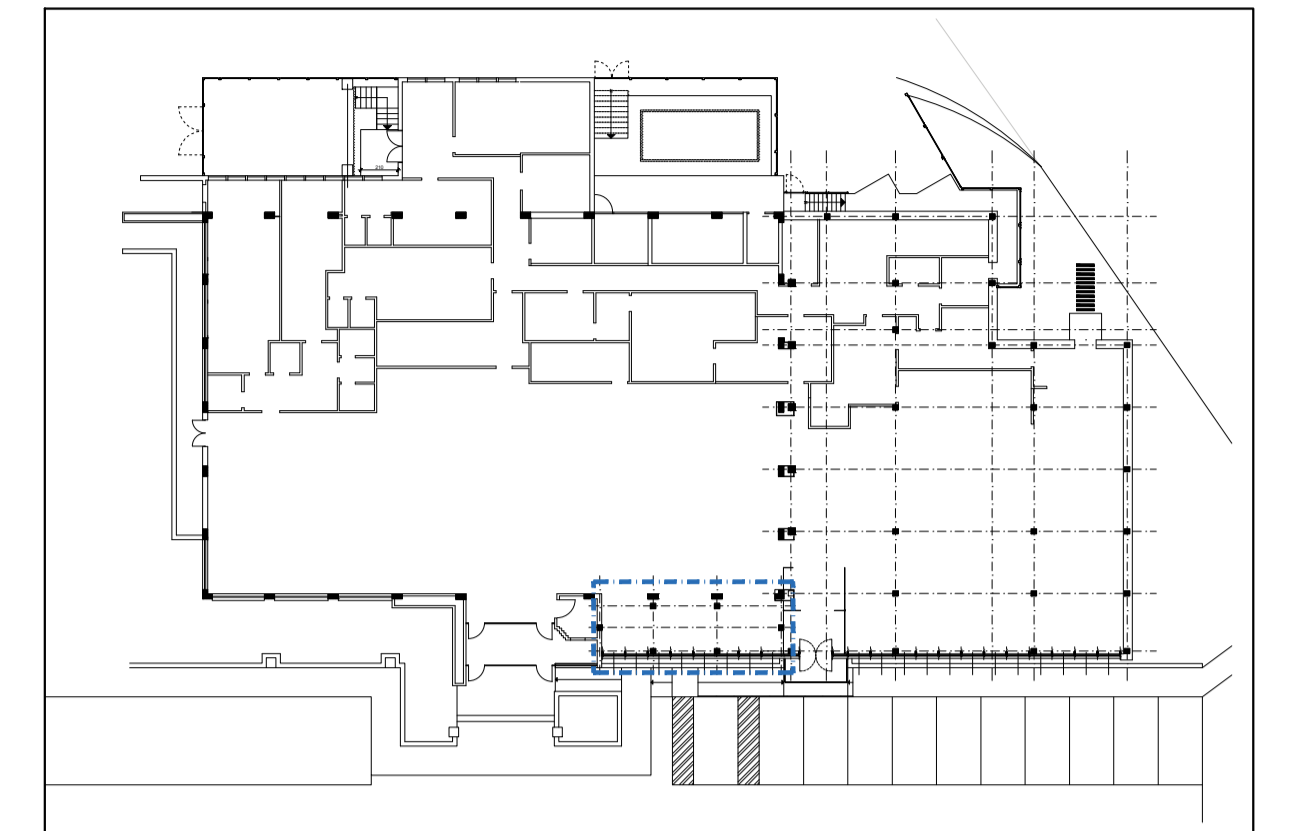


Solaio copertura	
Lamiera grecata con getto	
SOVRACCARICO DEI SOLAI (escluso p.p., circa 423 Kg/mq)	
H. = 25.5 cm.	
PERMANENTE = 228 Kg/mq.	
ACCIDENTALE = 50 Kg/mq.	
NEVE = 120 Kg/mq.	
B450 C	
R'ck >= 300 Kg/cmq.	

PRESCRIZIONI PER LA CARPENTERIA METALLICA	
- PROFILATI VARI	: S 275 (Fe 430 B) UNI EN 10025
- TIRAFONDI	: S 355 (Fe 510 B) UNI EN 10025
- BULLONERIA	: CLASSE 10.9 UNI EN 20899
- DADI	: CLASSE 10 ESAGONALE PIU' PALNUT UNI 3740
- ROSETTE	: NORMALI ED ELASTICHE UNI 7845
- ZINCATURA	: TUTTI I MATERIALI SARANNO ZINCATI A CALDO SECONDO LE NORME CEI 7/6 VII ED. E NORME UNI 5744/66 E SUCC. AGG. SPESSORE MAGGIORE DI 80 MICRON
- SALDATURE	: A FILO CONTINUO O AD ARCO CON ELETTRODI TIPO 48 UNI 5132.
- LAVORAZIONI	: SALDATURE A CORDONE D'ANGOLO ALTEZZA DI GOLLA 0,7 DELLO SPESSORE MINIMO DA COLLEGARE (SALVO DIVERSA INDICAZIONE).
INGHISAGGI	
LE MISURE DOVRANNO ESSERE VERIFICATE IN CANTIERE A CARICO DELL'IMPRESA	
RAPPRESENTAZIONE GRAFICA SALDATURE SECONDO UNI EN 22553	
SALDATURE A CORDONE D'ANGOLO, CONTINUA:	LEGENDA GRAFICA:
	▮ SALDATURA A "V" A FIANCHI RIPIDI
	▮ SALDATURA A "V"
	▮ SALDATURA A MEZZA "V"
	▮ SALDATURA A LEMBI RETTI
	▮ SALDATURA A "K"
	▮ SALDATURA ESEGUITA IN OPERA
	▮ SALDATURA PERIMETRALE
	▮ LINEA DI IDENTIFICAZIONE
	$a=5mm$, $z=7mm$, $z=a/2$, Altezza di gola, Lato

PRESCRIZIONI PER IL CALCESTRUZZO: CONFORME ALLA NORMA UNI EN 206-1	
MATERIALI	
- CLASSE DI RESISTENZA	: C25/30 (FONDAZIONI) C28/35 (STRUTTURE IN ELEVAZIONE)
- CLASSE DI ESPOSIZIONE	: XC2 (FONDAZIONI) XC3 (STRUTTURE IN ELEVAZIONE)
- CONSISTENZA DURANTE IL GETTO	: S2 (FONDAZIONI) S5 (STRUTTURE IN ELEVAZIONE)
- AGGREGATI CONFORMI ALLA NORMA prEN12620	: 2000
- DIAMETRO MASSIMO NOMINALE	: Dmax 20mm
- ACQUA DI IMPASTO CONFORME ALLA prEN1008	: 1997
- CEMENTO CONFORME ALLA NORMA UNI EN 197-1	: TIPO PORTLAND / CEM1
- CEMENTO CONFORME ALLA NORMA UNI EN 197-1	: CLASSE 32.5
- DOSAGGIO MINIMO	: 300 Kg/m³ (per C25/30) - 320 Kg/m³ (per C28/35)
- RAPPORTO ACQUA/CEMENTO MAX	: 0.60 (FONDAZIONI) 0.55 (STRUTTURE ELEVAZIONE)
- COPRIFERRO MINIMO	: 3 cm - SALVO DIVERSA INDICAZIONE
PRESCRIZIONI PER L'ACCIAIO PER C.A.	
TIPO B 450 C	
PRESCRIZIONI PER I PROVINI DI CALCESTRUZZO	
- PRELEVAMENTO CAMPIONI	SECONDO EN 12350-1
- PREPARAZIONE E STAGIONATURA	SECONDO EN 12390-2
- FORMA E DIMENSIONI	SECONDO EN 12390-1
PRESCRIZIONI PER PIEGATURA FERRI UNI EN ISO 3766	
LA MANCATA INDICAZIONE DELL'ANGOLO DI PIEGATURA CORRISPONDE AD UNA PIEGA DI 45°	
PRESCRIZIONI MANDRINI PER PIEGATURA FERRI (CNR LUGLIO 1980)	
	(uncino)
	(staffe)
	(gomito)
$d1 > 15\phi$	
$d2 > 6\phi$ per $\phi < 20$ mm	
$d3 > 8\phi$ per $\phi > 20$ mm	
$d3 > 4\phi$ st per $\phi < 16$ mm	
LUNGHEZZA MIN DI ANCORAGGIO : 40 DIAMETRI	
LUNGHEZZA MINIMA DI SOVRAPPOSIZIONE : 40 DIAMETRI	
INTERFERRO MINIMO : a_x	a_y
$2\phi_a$ = diametro della barra adiacente maggiore	$2\phi_a$
$1,2\phi_a$ = diametro massimo dell'aggregato	$0,5\phi$

KEY PLAN



NOTA:
TUTTE LE MISURE DOVRANNO ESSERE VERIFICATE IN CANTIERE.

NOTA:
PER LE QUOTE ALTIMETRICHE DEL PIANO FINITO SI FACCIA RIFERIMENTO AGLI ELABORATI ARCHITETTONICI.

NOTA PROTEZIONE AL FUOCO:
PILASTRI: R45
SOLAIO: R45
RETICOLARI: R45 CON PROTEZIONE INTONACO INTUMESCENTE

progetto **COMUNE DI DESENZANO DEL GARDA**
PROVINCIA DI BRESCIA
ADS MONTE ALTO NORD

titolo **INTERVENTO DI RISTRUTTURAZIONE E AMPLIAMENTO**
PROGETTO
STRUTTURE CORPO FRONTALE

committente: **AUTOGRILL S.p.A.** impresa:

170918 st montaitlo	VARIE	BS-DES17083	ST 103 00 E
NOME DEL FILE	SCALA	COMMESSA	CODICE NUMERO REV. FASE
05			
04			
03			
02			
01			
EMISS MAP AP AP	Prima Emissione		20-09-2017 00 00
AGG. DISEGN. CONTR. APPROV.	DESCRIZIONE REVISIONE		DATA REV. EM.
progettista:	Ing. Alessandro Pozzi		
Via E. Tazzoli, 11 - 20154 Milano info@zpb.it - www.zpb.it - zpb@pec.it +39.02.21118958			
ST 103			