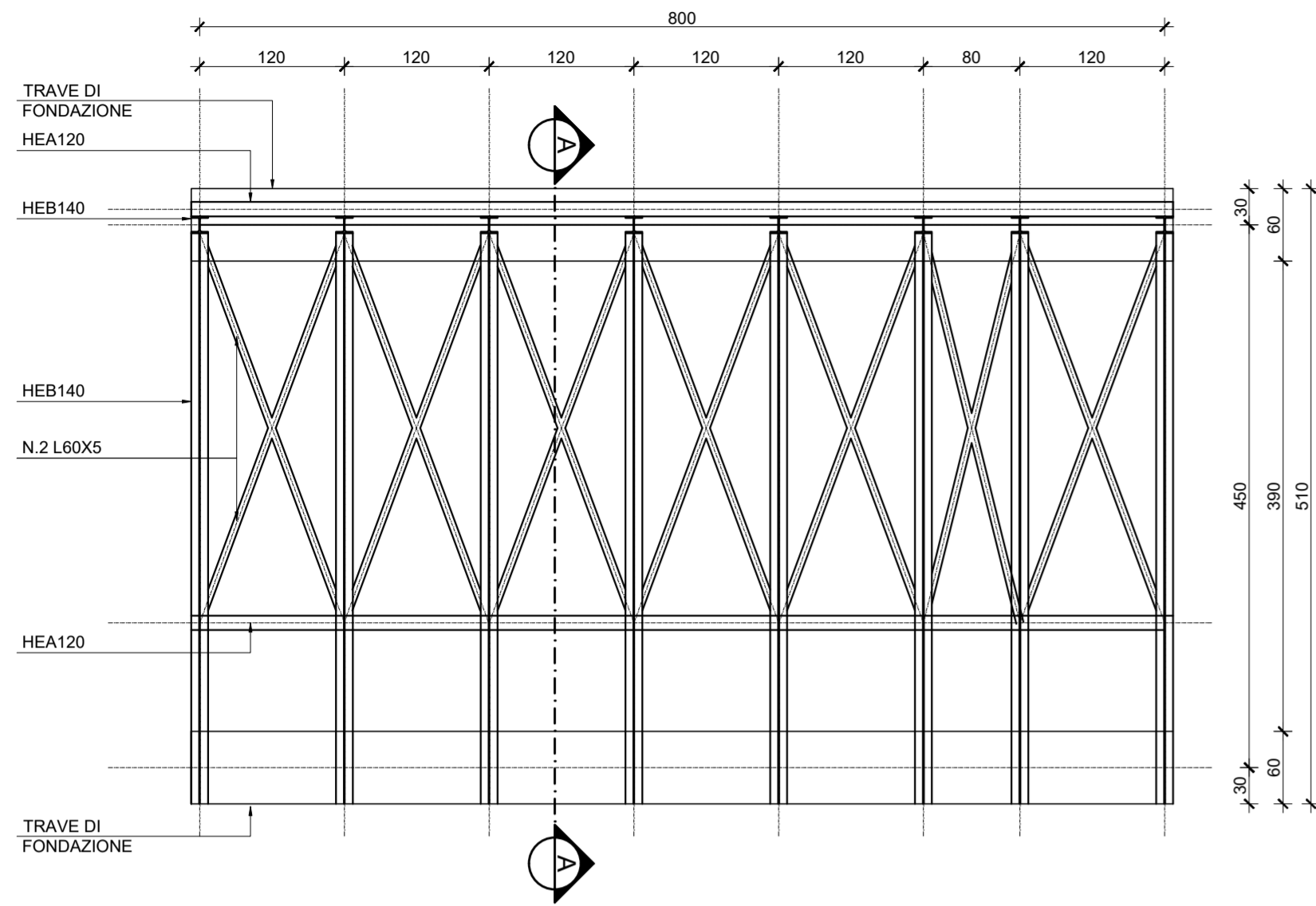
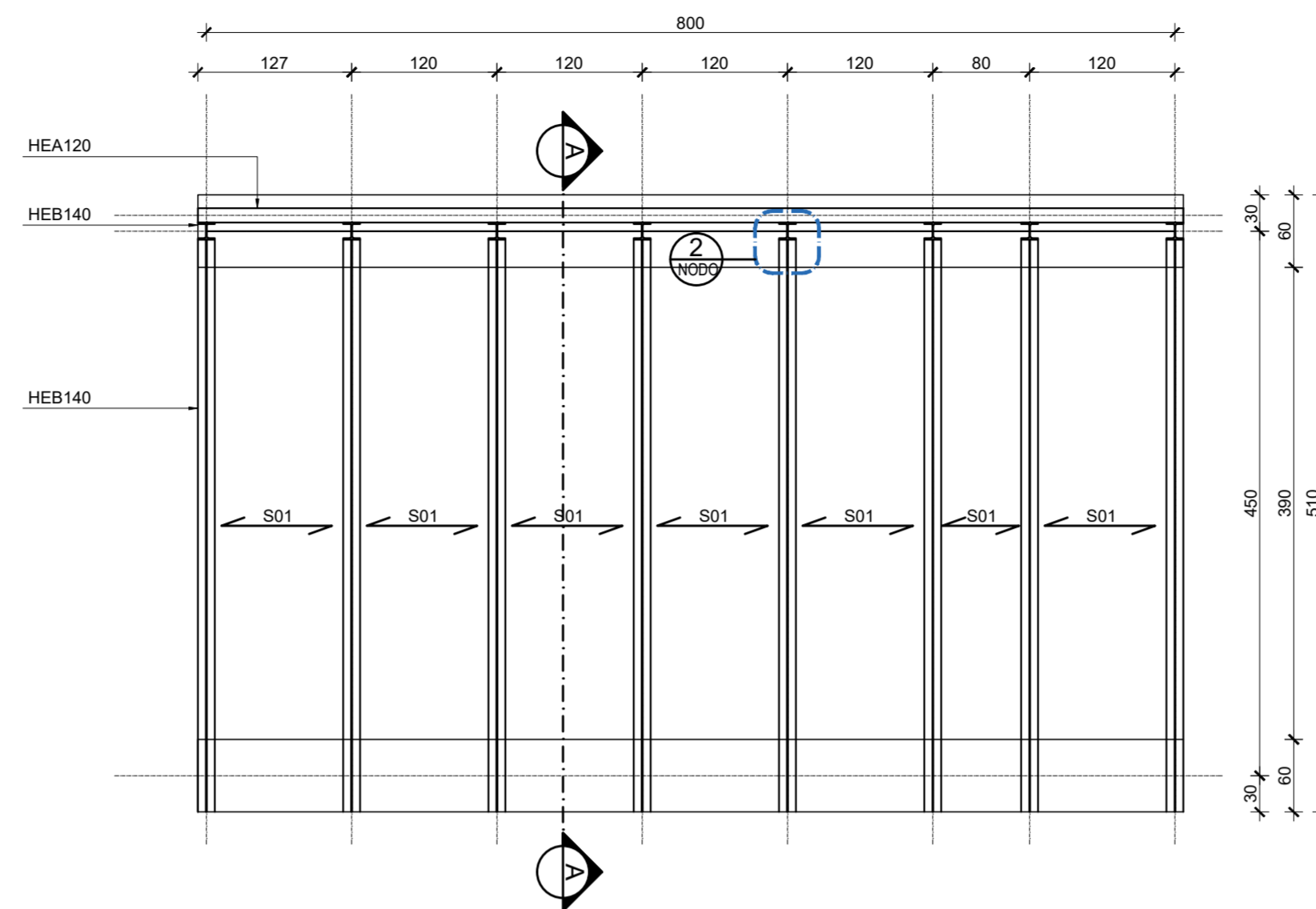


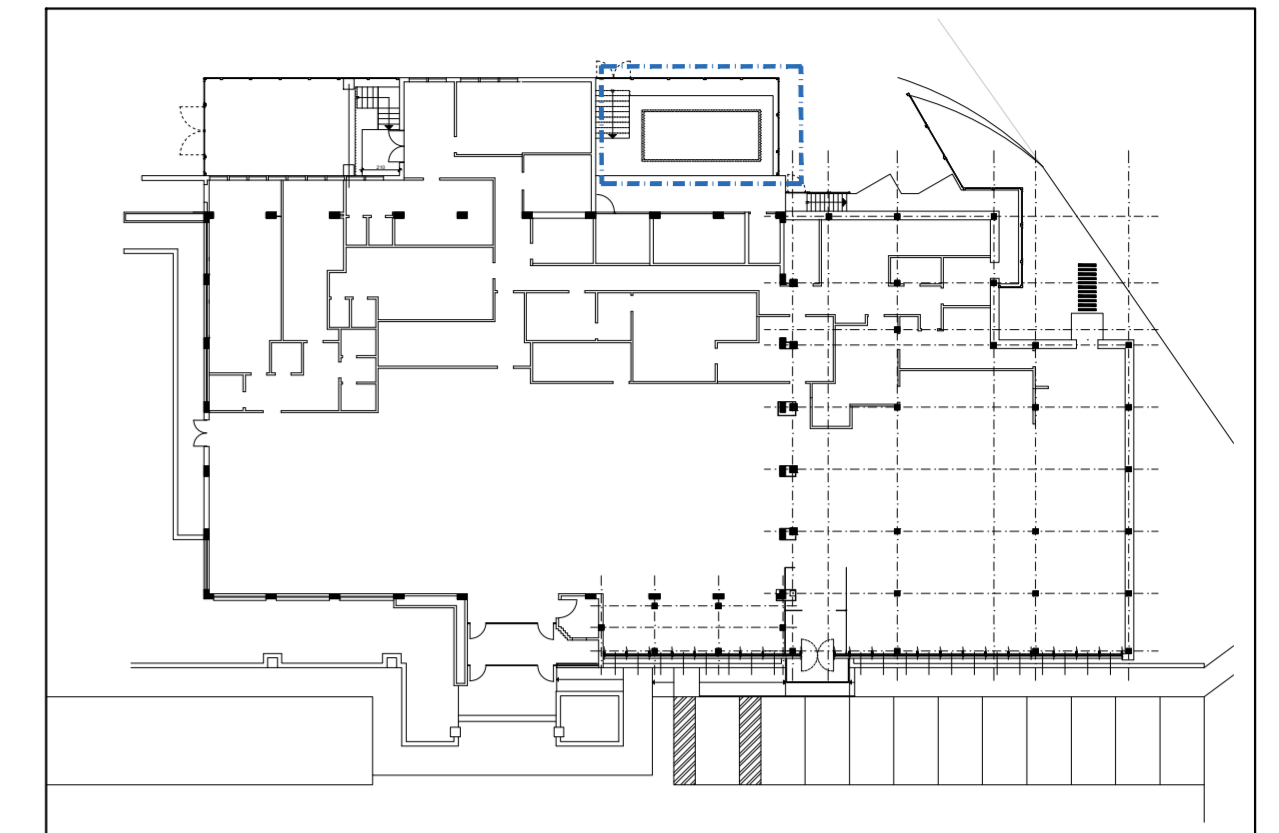
PIANTA
SCALA 1:50



PIANTA IMPALCATO
SCALA 1:50



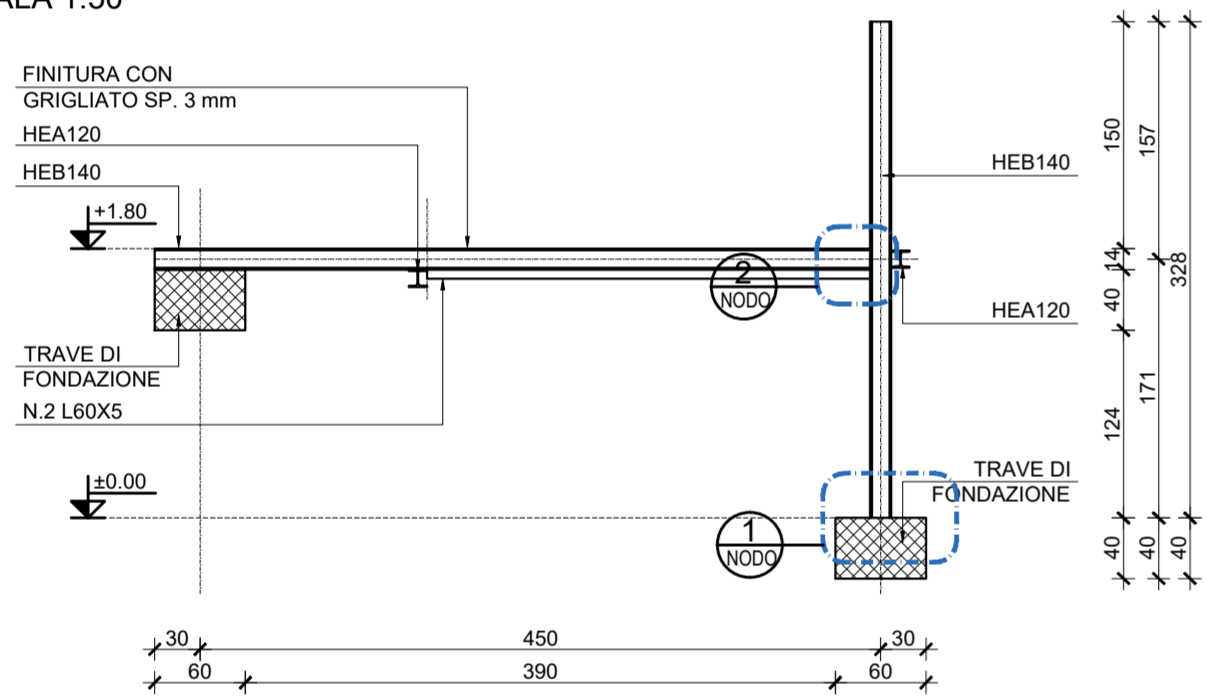
KEY PLAN



NOTA:
TUTTE LE MISURE DOVRANNO ESSERE VERIFICATE IN CANTIERE.

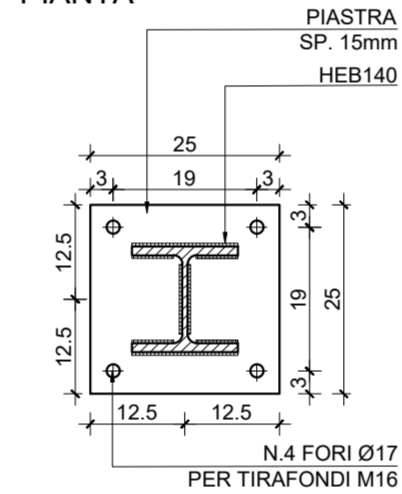
NOTA:
PER LE QUOTE ALTIMETRICHE DEL PIANO FINITO SI FACCIÀ RIFERIMENTO AGLI ELABORATI ARCHITETTONICI.

SEZIONE A-A
SCALA 1:50

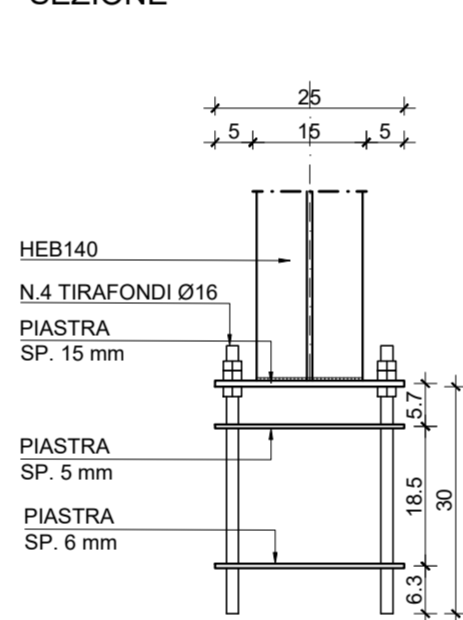


NODO 1
SCALA 1:10

PIANTA

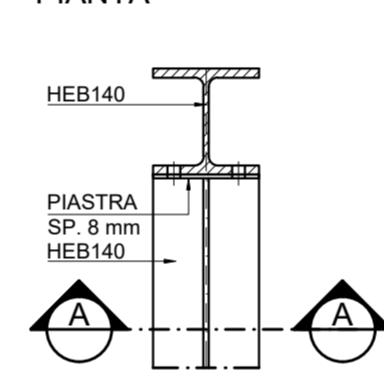


SEZIONE

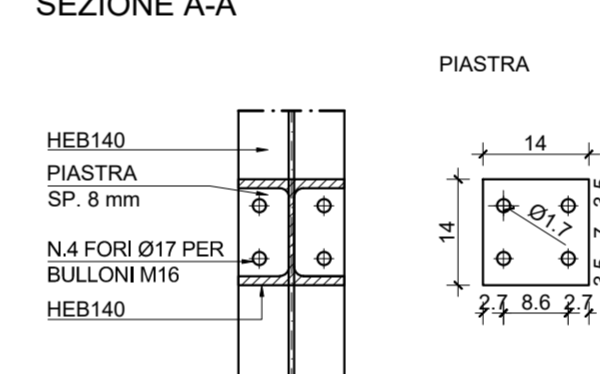


NODO 2
SCALA 1:10

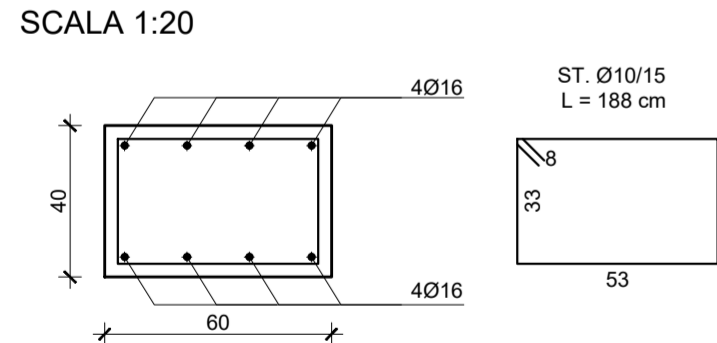
PIANTA



SEZIONE A-A



TRAVE DI FONDAZIONE
SCALA 1:20



Solaio copertura Grigliato
SOVRACCARICO DEI SOLAI (escluso p.p. circa 50 Kg/mq)
H. = - cm.
PERMANENTE = 600 Kg/mq. ACCIDENTALE = 50 Kg/mq. NEVE = 120 Kg/mq.
B450 C

PRESCRIZIONI PER IL CALCESTRUZZO: CONFORME ALLA NORMA UNI EN 206-1

MATERIALI	
- CLASSE DI RESISTENZA	: C25/30 (FONDAZIONI) C28/35 (STRUTTURE IN ELEVAZIONE)
- CLASSE DI ESPOSIZIONE	: XC2 (FONDAZIONI) XC3 (STRUTTURE IN ELEVAZIONE)
- CONSISTENZA DURANTE IL GETTO	: S2 (FONDAZIONI) S5 (STRUTTURE IN ELEVAZIONE)
- AGGREGATI CONFORMI ALLA NORMA prEN12620 :2000	
- DIAMETRO MASSIMO NOMINALE	: Dmax:20mm
- ACQUA DI IMPASTO CONFORME ALLA prEN1008 : 1997	
- CEMENTO CONFORME ALLA NORMA UNI EN 197-1 TIPO PORTLAND / CEM1 CLASSE 32.5	
- DOSAGGIO MINIMO 300 Kg/m³ (per C25/30) - 320 Kg/m³ (per C28/35)	
- RAPPORTO ACQUA/CEMENTO MAX	: 0,60 (FONDAZIONI) 0,55 (STRUTTURE ELEVAZIONE)
- COPRIFERRO MINIMO	: 3 cm - SALVO DIVERSA INDICAZIONE

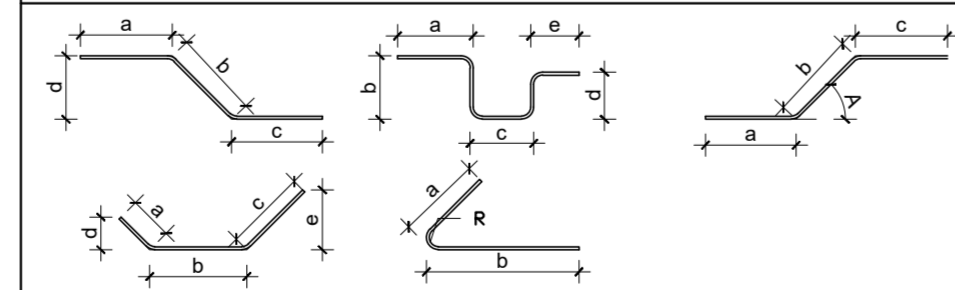
PRESCRIZIONI PER L'ACCIAIO PER C.A.

TIPO B 450 C

PRESCRIZIONI PER I PROVINI DI CALCESTRUZZO

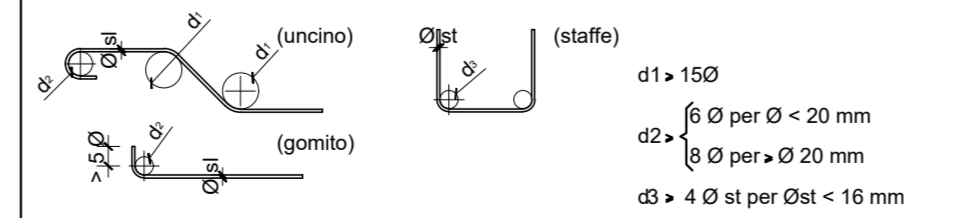
- PRELEVAMENTO CAMPIONI	SECONDO EN 12350-1
- PREPARAZIONE E STAGIONATURA	SECONDO EN 12390-2
- FORMA E DIMENSIONI	SECONDO EN 12390-1

PRESCRIZIONI PER PIEGATURA FERRI UNI EN ISO 3766



LA MANCATA INDICAZIONE DELL'ANGOLO DI PIEGATURA CORRISPONDE AD UNA PIEGA DI 45°

PRESCRIZIONI MANDRINI PER PIEGATURA FERRI (CNR LUGLIO 1980)



LUNGHEZZA MIN DI ANCORAGGIO : 40 DIAMETRI
LUNGHEZZA MINIMA DI SOVRAPPOSIZIONE : 40 DIAMETRI

INTERFERRO MINIMO :	$a_x \geq \begin{cases} 2 \text{ cm} \\ \text{Ø}_3 = \text{diametro della barra adiacente maggiore} \\ 1,2 \text{ Ø}_3 = \text{diametro massimo dell'aggregato} \end{cases}$	$a_y \geq \begin{cases} 2 \text{ cm} \\ \text{Ø}_3 \end{cases}$
---------------------	--	---

PRESCRIZIONI PER LA CARPENTERIA METALLICA

- PROFILATI VARI	: S 275 (Fe 430 B) UNI EN 10025
- TIRAFONDI	: S 355 (Fe 510 B) UNI EN 10025
- BULLONERIA	: CLASSE 10.9 UNI EN 20898 COPPIA DI SERRAGGIO A NORME UNI-CNR 10011 (PAR. 4.1.3)
- DADI	: CLASSE 10 ESAGONALE PIU' PALNUT UNI 3740
- ROSETTE	: NORMALI ED ELASTICHE UNI 7845
- ZINCATURA	: TUTTI I MATERIALI SARANNO ZINCATI A CALDO SECONDO LE NORME CEI 776 VII ED. E NORME UNI 5744/66 E SUCC. AGG. SPESSORE MAGGIORE DI 80 MICRON
- SALDATURE	: A FILO CONTINUO O AD ARCO CON ELETTRODI TIPO 4B UNI 5132.
- LAVORAZIONI	: SALDATURE A CORDONE D'ANGOLO ALTEZZA DI GOLA 0,7 DELLO SPESSORE MINIMO DA COLLEGARE (SALVO DIVERSA INDICAZIONE).

INGHISAGGI

LE MISURE DOVRANNO ESSERE VERIFICATE IN CANTIERE A CARICO DELL'IMPRESA

RAPPRESENTAZIONE GRAFICA SALDATURE SECONDO UNI EN 22553

SALDATURE A CORDONE D'ANGOLO, CONTINUA:	LEGENDA GRAFICA:
	SIMBOLO DESCRIZIONE
	∟ SALDATURA A "V" A FIANCHI RIPIDI
	∨ SALDATURA A "V"
	∩ SALDATURA A MEZZA "V"
	∥ SALDATURA A LEMBI RETTI
	∠ SALDATURA A "K"
	∩ SALDATURA ESEGUITA IN OPERA
	∩ SALDATURA PERIMETRALE
	○ LINEA DI IDENTIFICAZIONE

progetto **COMUNE DI DESENZANO DEL GARDA**
PROVINCIA DI BRESCIA
ADS MONTE ALTO NORD

titolo **INTERVENTO DI RISTRUTTURAZIONE E AMPLIAMENTO**
PROGETTO
STRUTTURE TERRAZZA IMPIANTI

committente: **AUTOGRILL S.p.A.** impresa: **AUTOGRILL**

170918 st montealto	VARIE	BS-DES17083	ST 106	00	E
NOME DEL FILE	SCALA	COMMESSA	CODICE	NUMERO	REV. FASE
05					
04					
03					
02					
01					
EMISS	MAP	AP	AP	Prima Emissione	20-09-2017 00 00
AGG.	DISEGN.	CONTR.	APPROV.	DESCRIZIONE REVISIONE	DATA REV. EM.

progettista: **ing. Alessandro Pozzi**
ZPB ENGINEERING
Via E. Tazzoli, 11 - 20154 Milano
info@zpb.it - www.zpb.it - zp3@pec.it
+39.02.2118958

ST 106

TUTTI I DIRITTI SU QUESTA TAVOLA SONO RISERVATI AI TERMINI DI LEGGE; RIPRODUZIONE ANCHE PARZIALE VIETATA SENZA AUTORIZZAZIONE.