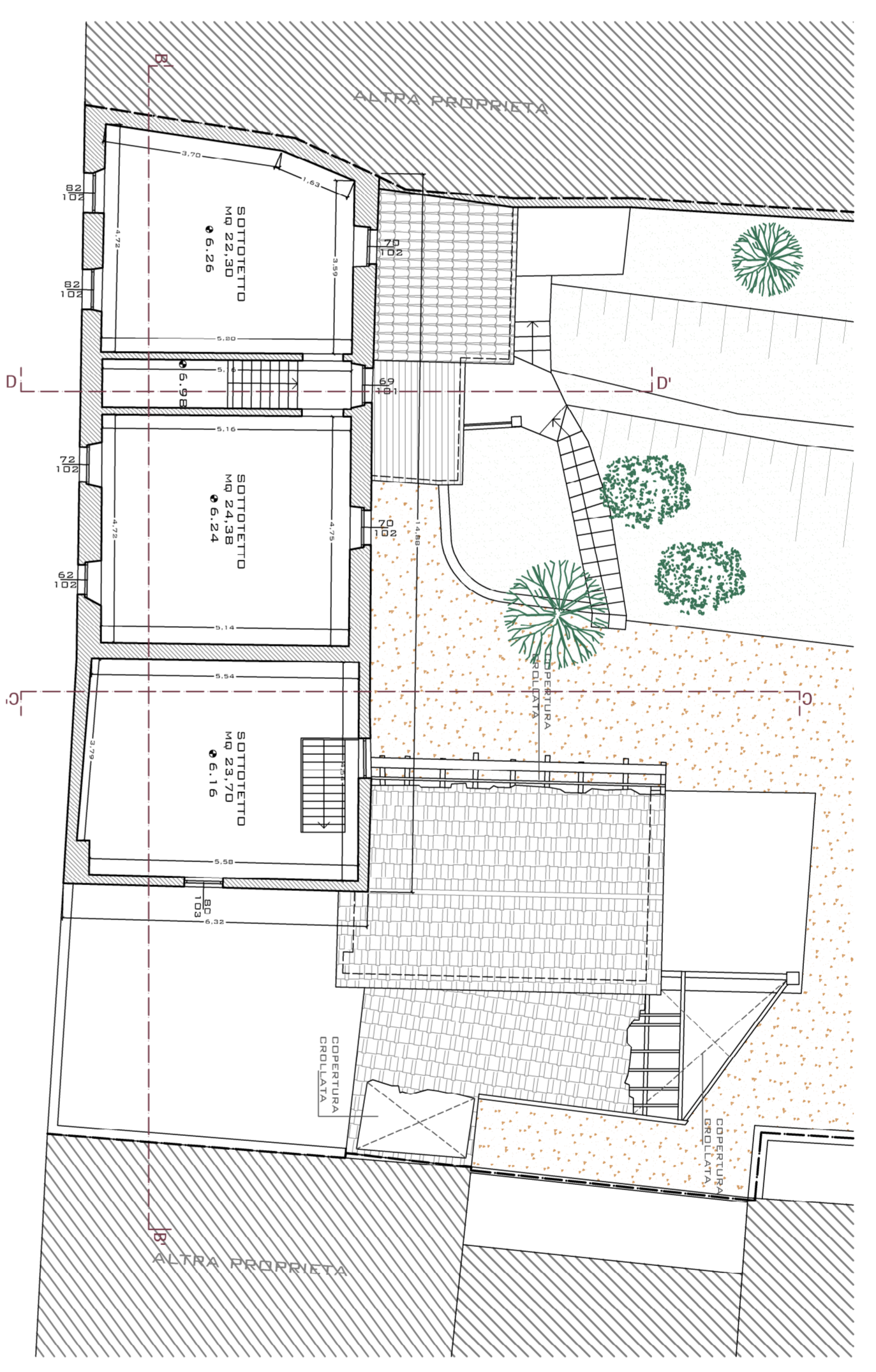
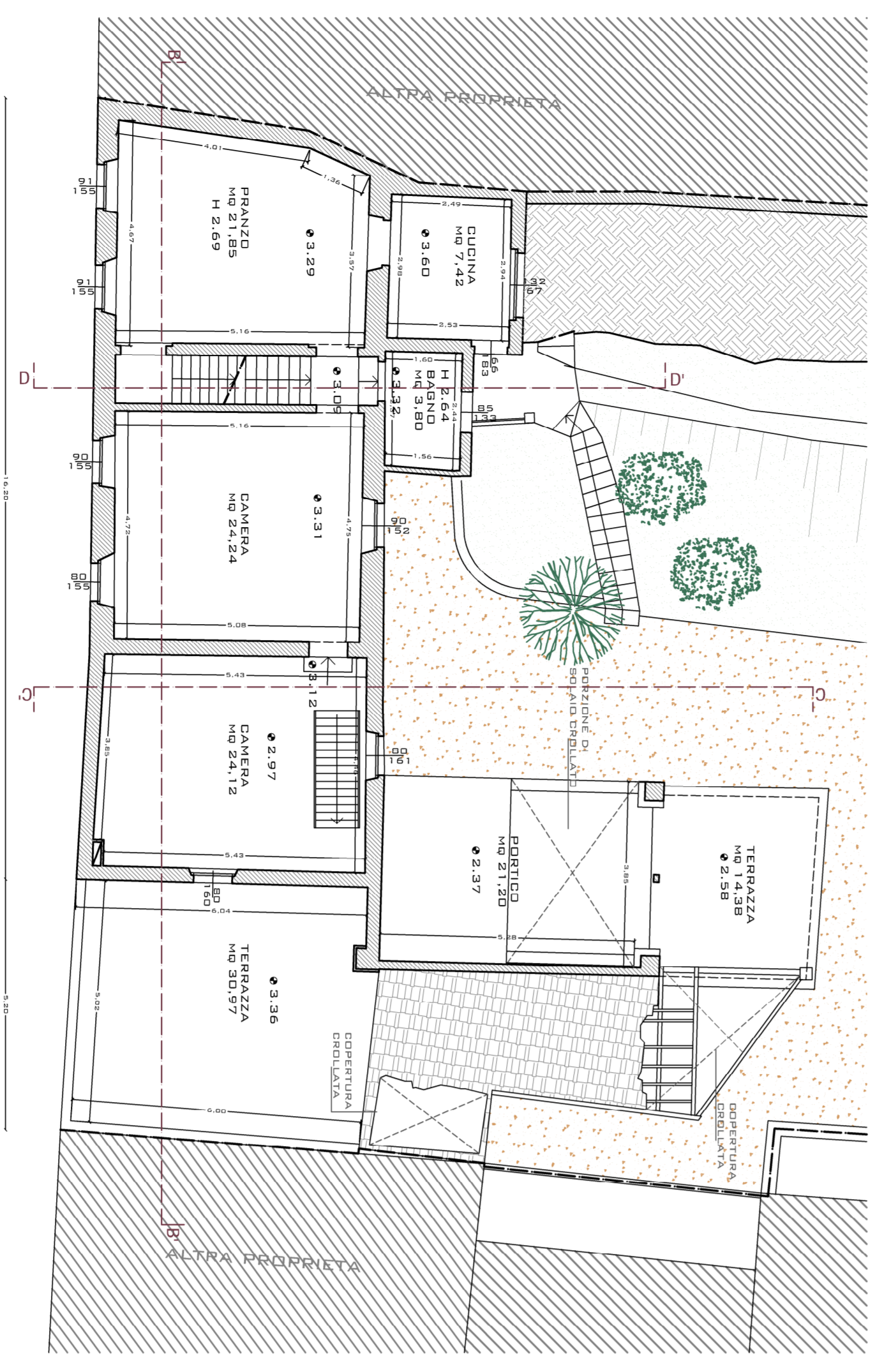


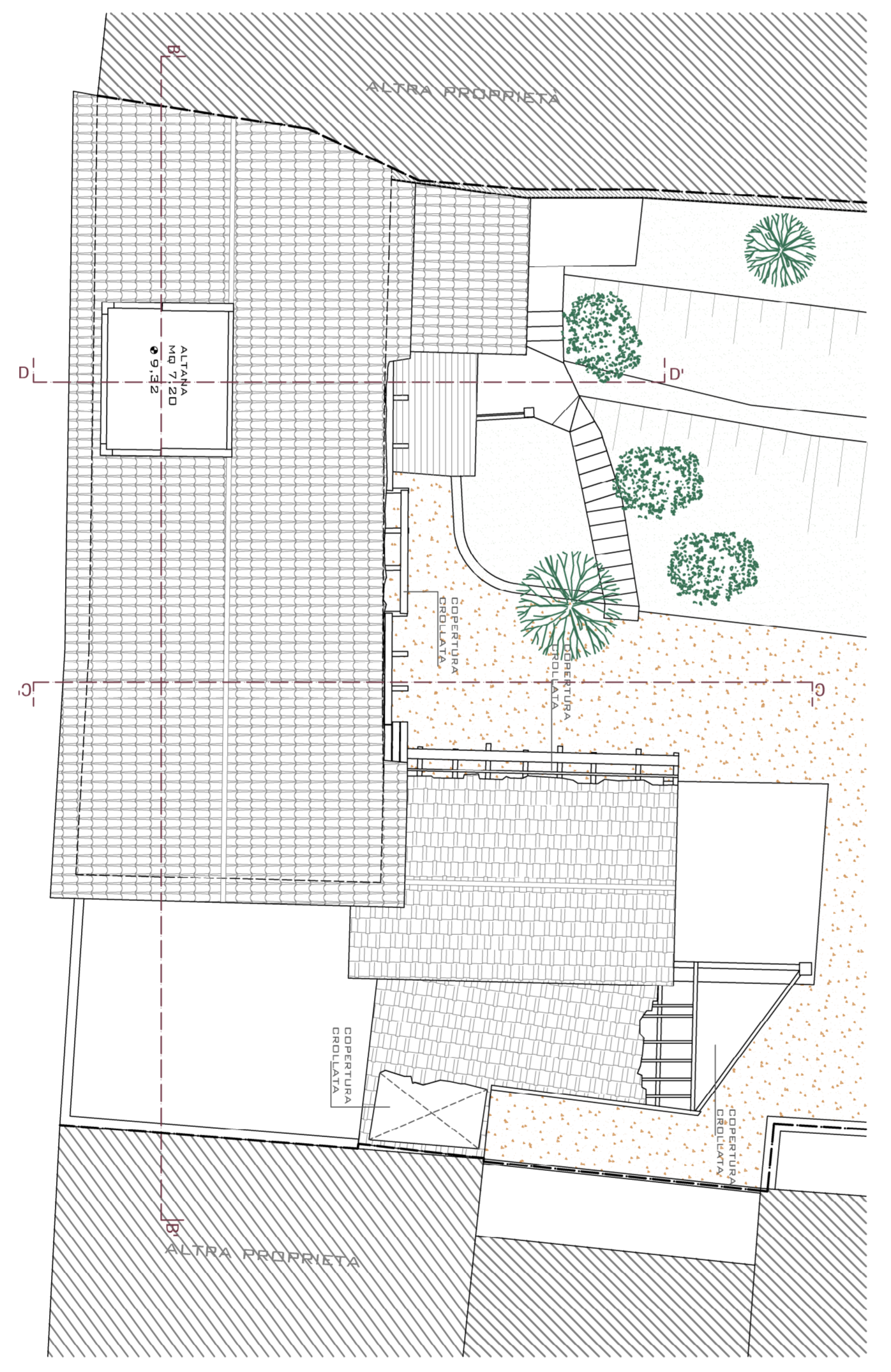
PIANTA PIANO TERRA



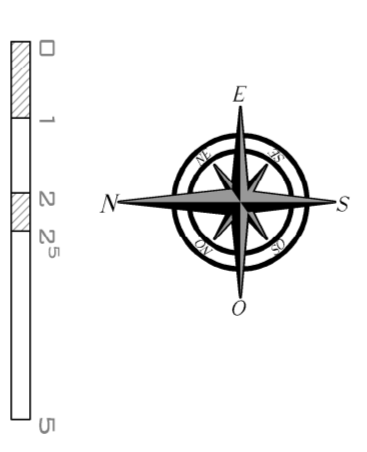
PIANTA PIANO SECONDO




PIANTA PIANO PRIMO



PIANTA COPERTURA



 <p>STUDIO TECNICO Geom. SILVANO ORIO Arch. ROBERTA ORIO Viale dell'Industria, 452 - 03011 TUSCANO (VT) - ITALIA Tel. 03011 10346 - fax 0301991489 E-mail: studio@studiorio.it 0301991050011</p>		<p>COMITENTE SOC. RI-VOLTA S.R.L.</p> <p>PROGETTO PIANO DI RECUPERO - RI-VOLTA - RILIEVO DEL COMPENDIO PIANTE -</p>	
DATA 04/01/2022	PRODOTTO DA 04	COMPLETATO 04	COMPLETATO 04
SCALA 1:100	PROGETTO 04	COMPLETATO 04	COMPLETATO 04
<p>PROGETTO PIAZ. RIVOLTA - VIA BASTELLO</p>		<p>COMPLETATO 04</p>	